

TT10

русский



TECHNOALPIN®



TT10

TechnoAlpin

TECHNOALPIN

TT10

ЛУЧШЕЕ – ЕЩЕ ЛУЧШЕ.

«ТехноАльпин» – это технические инновации. Вот почему фокус проектно-конструкторских работ всегда направлен на усовершенствование продукции. Основываясь на этом, TT10 позволил поднять вентиляторный снегогенератор TR10 на новый уровень, причем в буквальном смысле слова. Вентиляторный снегогенератор TT10 сочетает в себе гарантию лучшего качества снега, оптимальное использование ресурсов и максимальное удобство в эксплуатации с уникальной технологией и беспрецедентной простотой.

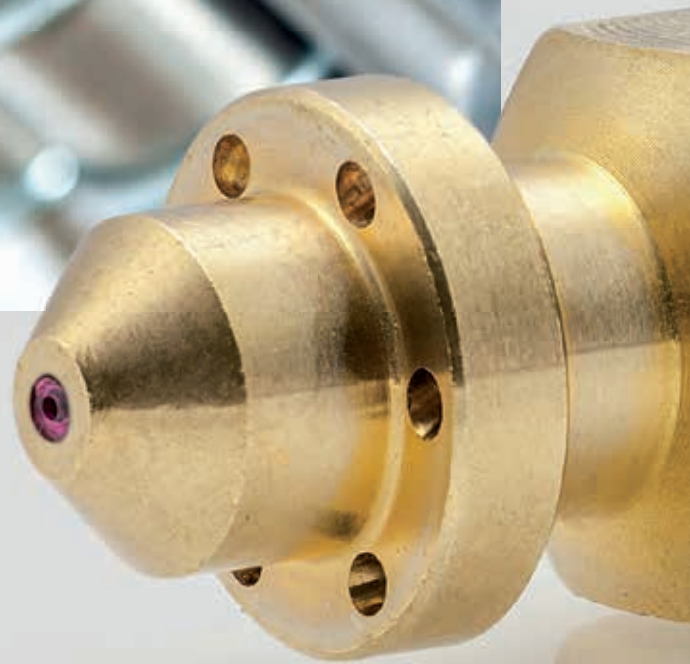
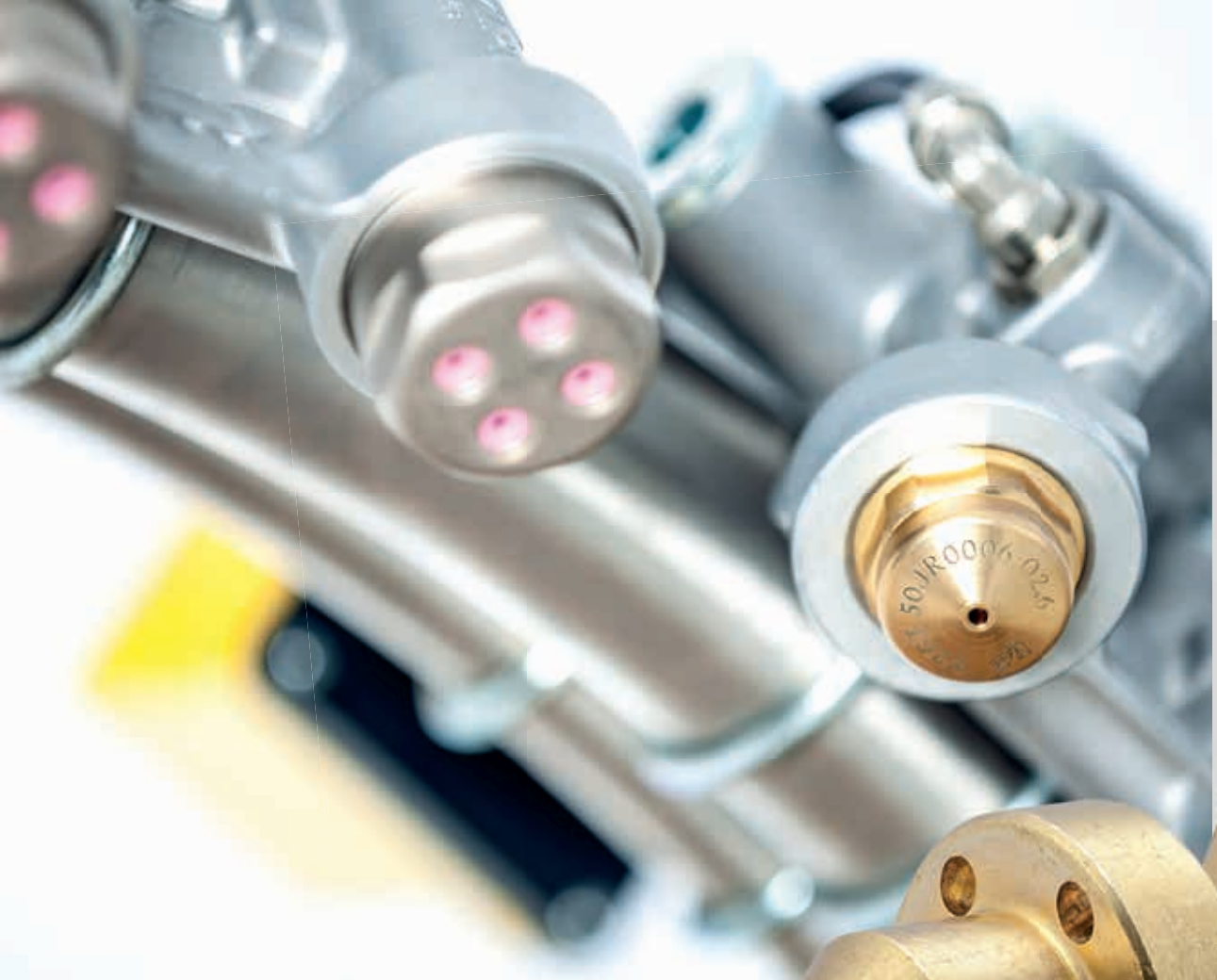


TECHNOALPIN®



TT10





TT10



ПРИВЫЧНО ВЫСОКОЕ КАЧЕСТВО ОСНЕЖЕНИЯ: КАЧЕСТВЕННЫЙ СНЕГ БЕЗ КОМПРОМИССОВ.

ТТ10 впечатляет тем же выдающимся качеством, что и TR10: вентиляционная технология форсунок обеспечивает оптимальную энергоэффективность, в то же время позволяя экономить ресурсы. Радиатор водно-воздушного охлаждения обеспечивает непревзойденные характеристики снега, особенно при пограничных температурах, а нуклеаторы с двойной рубиновой вставкой гарантируют наивысшее качество снега на протяжении многих лет.

TECHNOALPIN®

МАКСИМАЛЬНАЯ ПЕРСОНАЛИЗАЦИЯ: ПОКУПАЙТЕ ТО, ЧТО ВАМ ДЕЙСТВИТЕЛЬНО НЕОБХОДИМО.

ТТ10 найдет применение во всех сферах деятельности и отвечает любым требованиям. Данный вентиляторный снегогенератор имеет индивидуальную конфигурацию без ограничений. Это снижает затраты на неиспользуемые функции и обеспечивает идеальную производительность на любом горнолыжном курорте и в любых условиях. Среди прочего, ТТ10 может быть дополнительно оснащен сенсорным дисплеем, метеостанцией, моторизованным электрическим вращением по горизонтали и вертикали.



ТТ10



НАКЛОНЯЕМАЯ ОПОРА: ЛУЧШАЯ СРЕДИ АНАЛОГОВ.

Новый тип поворотной опоры превращает ТТ10 в снегогенератор, который сочетает в себе преимущества машины на опоре с удобством обслуживания мобильного вентиляторного снегогенератора. Простой наклон опоры обеспечивает идеальный доступ к таким компонентам как форсуночно-клапанное кольцо, турбина или мотор. Это полностью избавляет от необходимости использовать лестницу при проведении простого осмотра или же технического обслуживания.





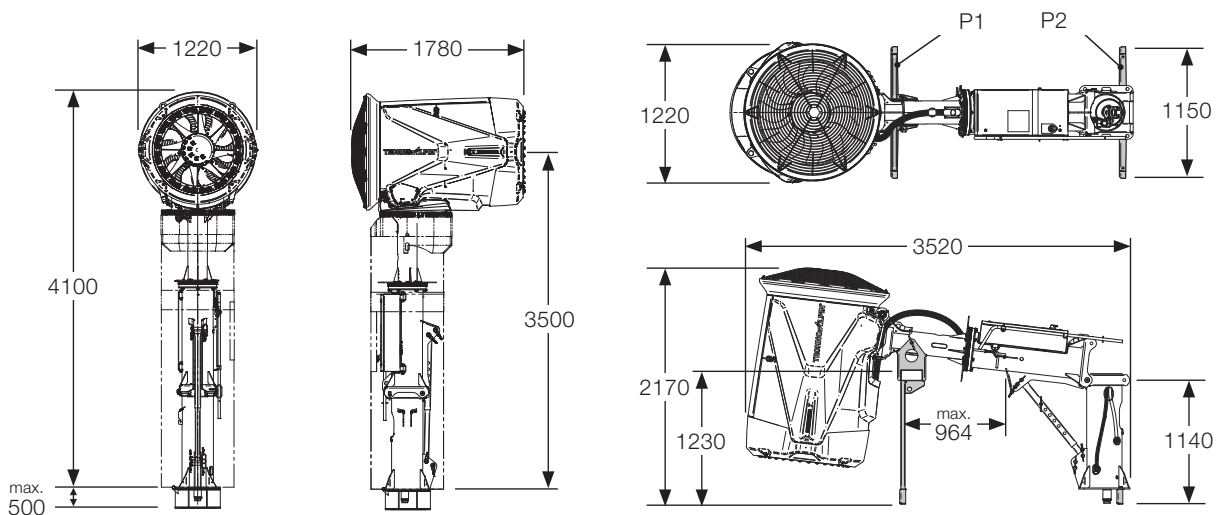
МГНОВЕННАЯ И УВЕРЕННАЯ
ГОТОВНОСТЬ К ЭКСПЛУАТАЦИИ:
БЫСТРАЯ УСТАНОВКА
БЛАГОДАРЯ ЛЕГКОСТИ.

ТТ10 поставляется в предварительно собранном виде, поэтому его необходимо просто установить на цоколе опоры и закрепить.

Небольшой вес (всего около 800 кг) упрощает и ускоряет установку.

TT10

ТЕХНИЧЕСКИЕ ХАРАКТЕРИСТИКИ



Электрические характеристики

Номинальное напряжение	400 В
Номинальная частота	50 Гц
Номинальный ток	41 А*
Штекерный разъем	5x63 А
Номинальная мощность СИЛОВОЙ УСТАНОВКИ (турбина + компрессор)	22 кВт
Обогрев	1,3 кВт

Вес

Снегогенератор с компрессором	825 кг
Транспортировочный элемент P1	35 кг
Транспортная опора стационарной колонны P2	10 кг

Размеры

Длина снегогенератора	1.780 мм
Ширина снегогенератора	1.220 мм
Высота снегогенератора	4.100 мм

Разное

Рабочая температура	-25 ÷ +2 °C
Частота вращения	1.500 об/мин
Наклон турбины	45 град.
Горизонтальное вращение	320 град.
Поворот (автоматический)	320 град.

Вода

Рабочее давление воды	8 ÷ 40 бар
Водяной фильтр	250 микрон
Подключение воды - резьбовое соединение	2 дюйм

Конфигурация форсунок

Нуклеатор	8
Фиксированные форсунки - типа Quadrijet	8
Подключаемые форсунки - типа Quadrijet	16

Данные могут отличаться в зависимости от типа и/или страны установки (основанием служат схемы подключения).

*Измерения проводились при номинальном напряжении на высоте 1500 м над уровнем моря и при температуре 0 °C.





WWW.TECHNOALPIN.COM