



MMS
MANUAL MOBILE SNOWGUN

TECHNOALPIN®

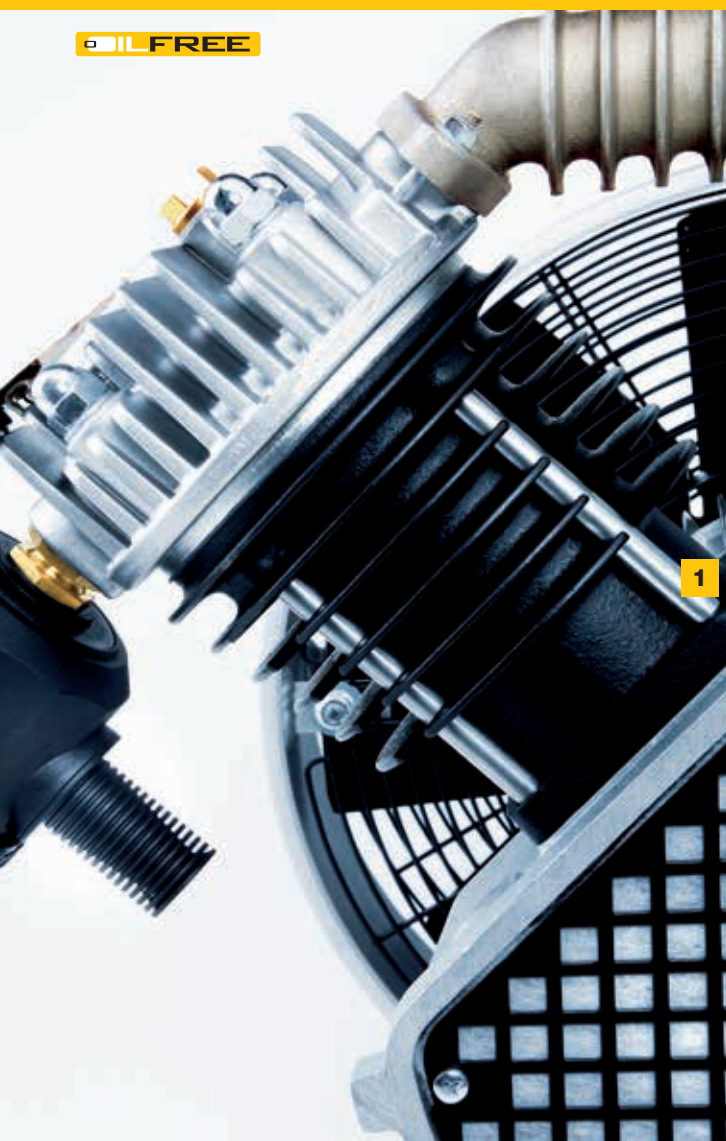


РУЧНОЕ УПРАВЛЕНИЕ ВЫСОКИМИ
ТЕХНОЛОГИЯМИ.*

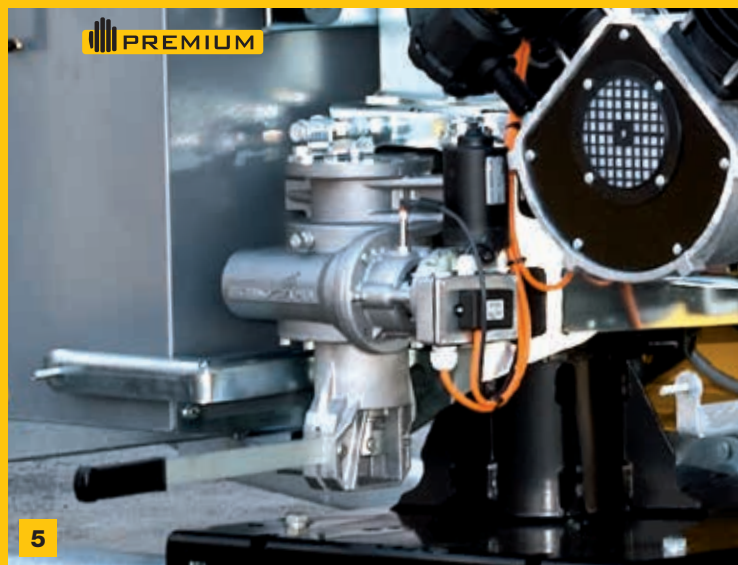
TECHNOALPIN®



Распылительное кольцо. Оптимальное распыление долгие годы. Износостойкие счетверенные форсунки Quadrijet с керамическими вставками отличаются долговечностью, не требуют обслуживания даже при постоянном контакте с коррозионно-активной водой и способствуют оптимальному распылению.



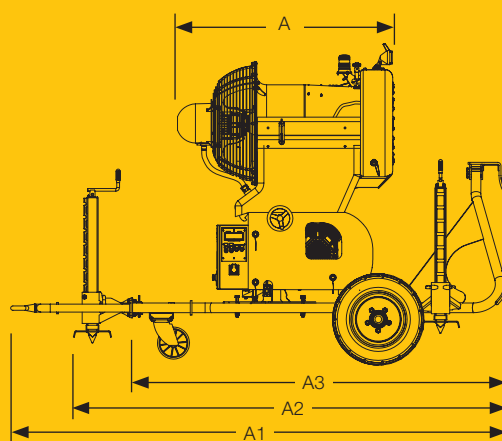
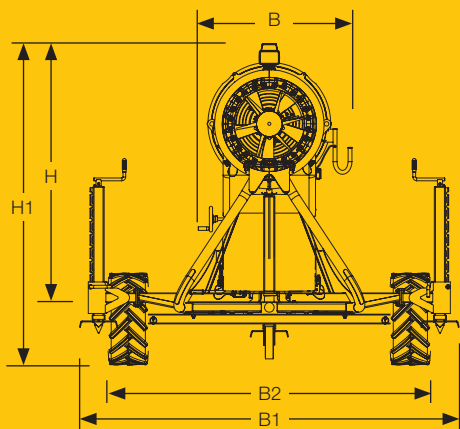
1 Алюминиевый безмасляный компрессор со встроенным контуром охлаждения. Снегогенератор MMS можно устанавливать под любым наклоном, так как в нем установлен не требующий обслуживания безмасляный компрессор: нет масла - нет опасной для окружающей среды утечки, нет необходимости горизонтального выравнивания. **2** Гидрораспределитель и водяной фильтр. Проверенный водяной фильтр из хромоникелевой стали гарантирует высокую прочность и простоту очистки. Он не произведен из обычной сетки, а навит из нержавеющей стальной проволоки треугольной формы и не имеет сварочного шва. **3** Данные, полученные с помощью датчика температуры, входящего в стандартную комплектацию, отображаются на дисплее. Также в серийную комплектацию входят проблесковый маячок и галогенный фонарь. **4** Ручные заслонки. Вы можете контролировать подачу воды на форсунки с помощью 4 ручных заслонок, расположенных на



центральном гидрораспределителе. В зависимости от положения заслонки, открываются определенное количество форсунок, при этом возможны 13 комбинаций. Это позволяет получать снег отличного качества в различных погодных условиях. **5** Поворотный механизм снегогенератора MMS Premium (премиум) оснащен мотором. Горизонтальный поворот генератора на 360° и 180° в режиме маятника делает возможным подавать снег именно туда, где он необходим, охватывая большие территории и тем самым сокращать время подготовки трассы. **6** Центральное соединение для воды. Автоматически срабатывающий механический слив расположен в самой нижней точке снегогенератора, что позволяет поворачивать агрегат на 360°. **7** Сервисный разъем. Снегогенераторы типа MMS дополнительно могут оснащаться сервисным разъемом, который располагается рядом с кнопкой аварийного выключения.



1 Дисплей (MMS Premium). Большой дисплей с системой меню, фоновой подсветкой и программами управления, на который при необходимости выводится различная информация о состоянии турбины, компрессора и т.д., а также такие параметры, как температура воздуха или сообщения об ошибке. С помощью дисплея осуществляется настройка качества производимого снега. Программа сама определяет, какое количество форсунок необходимо открыть в зависимости от требований. Вы можете установить диапазон температур, при которых генератор будет автоматически включаться и отключаться. **2** Клавиатура (MMS Classic). Всеми функциями снегогенератора можно управлять с помощью кнопок. Температура окружающей среды отображается на дисплее.



MMS - Classic

Длина снегогенератора (A)	1.700 мм
Ширина снегогенератора (B)	1.200 мм
Высота снегогенератора (H)	2.050 мм
Длина, макс. (A1)	3.000 мм
Длина без дышла (A2)	2.700 мм
Длина без переднего домкрата (A3)	2.350 мм
Ширина, макс. (B1)	2.350 мм
Ширина колеи, вкл. колеса (B2)	2.000 мм
Общая высота (H1)	2.400 мм
Вес снегогенератора	575 кг
Несущая рама с домкратами	165 кг
Вес дополнительного оснащения для мобильного шасси (GRPT0013)	85 кг
Номинальное напряжение	400 В
Номинальная частота	50 Гц
Штекерные разъемы	5x63 А
Номинальный ток снегогенератора	33* А
Номинальная мощность большого двигателя (турбины)	12,5 кВт
Компрессор	4 кВт
Подогрев	0,5 - 1,8 кВт
Частота вращения	3.000 об/мин
Поворот	360°
Автоматический маятник	-
Наклон турбины	45°
Рабочее давление воды	8 - 40 бар
Водяной фильтр	250 микрон
Нуклеаторы	6
Фиксированные форсунки типа Quadrijet	6
Регулируемые форсунки типа Quadrijet	12
ПЛК системы управления	-
Водяной разъем типа Камлок	2 дюйма

* По результатам замеров на высоте 1500 м над уровнем моря.

MMS - Premium

Длина снегогенератора (A)	1.700 мм
Ширина снегогенератора (B)	1.200 мм
Высота снегогенератора (H)	2.050 мм
Длина, макс. (A1)	3.000 мм
Длина без дышла (A2)	2.700 мм
Длина без переднего домкрата (A3)	2.350 мм
Ширина, макс. (B1)	2.350 мм
Ширина колеи, вкл. колеса (B2)	2.000 мм
Общая высота (H1)	2.400 мм
Вес снегогенератора	575 кг
Несущая рама с домкратами	165 кг
Вес дополнительного оснащения для мобильного шасси (GRPT0013)	85 кг
Номинальное напряжение	400 В
Номинальная частота	50 Гц
Штекерные разъемы	5x63 А
Номинальный ток снегогенератора	33* А
Номинальная мощность большого двигателя (турбины)	12,5 кВт
Компрессор	4 кВт
Подогрев	0,5 - 1,8 кВт
Частота вращения	3.000 об/мин
Поворот	360°
Автоматический маятник	180°
Наклон турбины	45°
Рабочее давление воды	8 - 40 бар
Водяной фильтр	250 микрон
Нуклеаторы	6
Фиксированные форсунки типа Quadrijet	6
Регулируемые форсунки типа Quadrijet	12
ПЛК системы управления	1
Водяной разъем типа Камлок	2 дюйма

* По результатам замеров на высоте 1500 м над уровнем моря.



WWW.TECHNOALPIN.COM